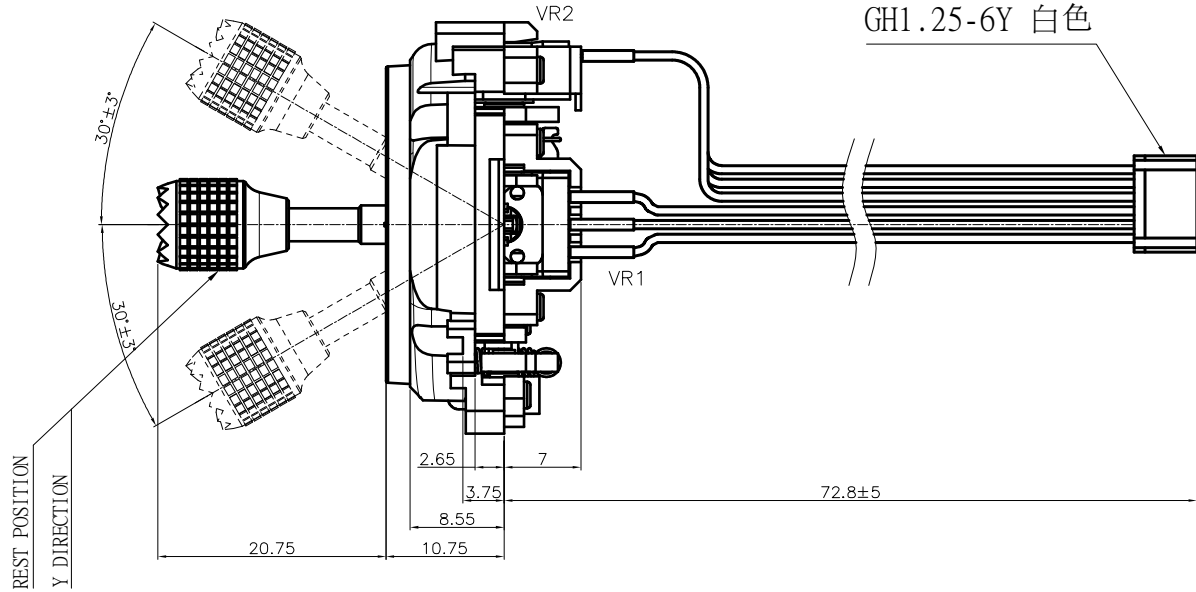
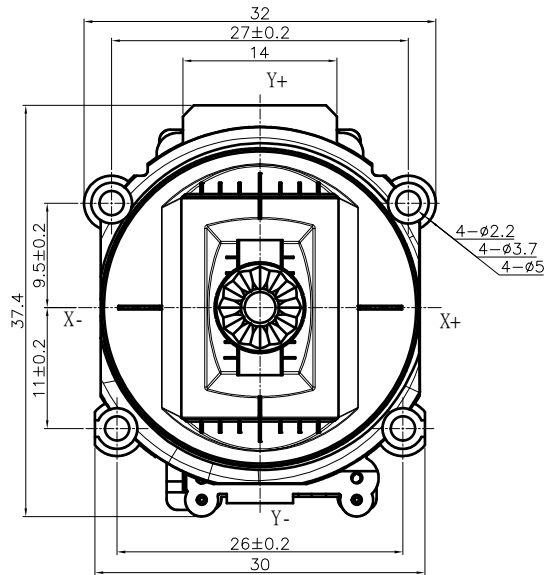


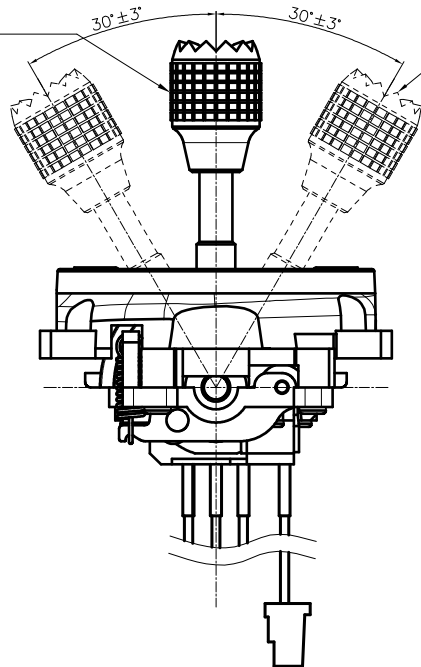
未指定容許±尺寸之公差	
10以下	±0.3
10~100	±0.5
100以上	±0.8
角度	±5°



- 1:(紅色)
- 2:(黑色)
- 3:(黃色)
- 4:(藍色)
- 5:(綠色)
- 6:(白色)

REST POSITION

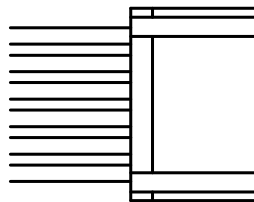
X DIRECTION



我司手柄參考(客戶可自配套)

手柄需配內牙M2\*0.25,深度3.3mm以上.

Pin definition (Pin 腳定義)



- 1:(紅色) — VDD
- 2:(黑色) — AD2
- 3:(黃色) — GND
- 4:(藍色) — VDD
- 5:(綠色) — AD1
- 6:(白色) — GND

SCALE: 4/1

MTL		SPEC.		DISPOSAL		TACLEX ELECTRONICS CO., LTD.			
5				UNIT	SCALE	TITLE			
4				MM	2/1	FJH35 Series			
3				DRAWN	DESIGN	CHECK	APPROVAL	DWG NAME	
2				張偉樂				FJH35-N2M	
1				REVISION	DATE	DESIGN	2025.07.31	DWG NO.	