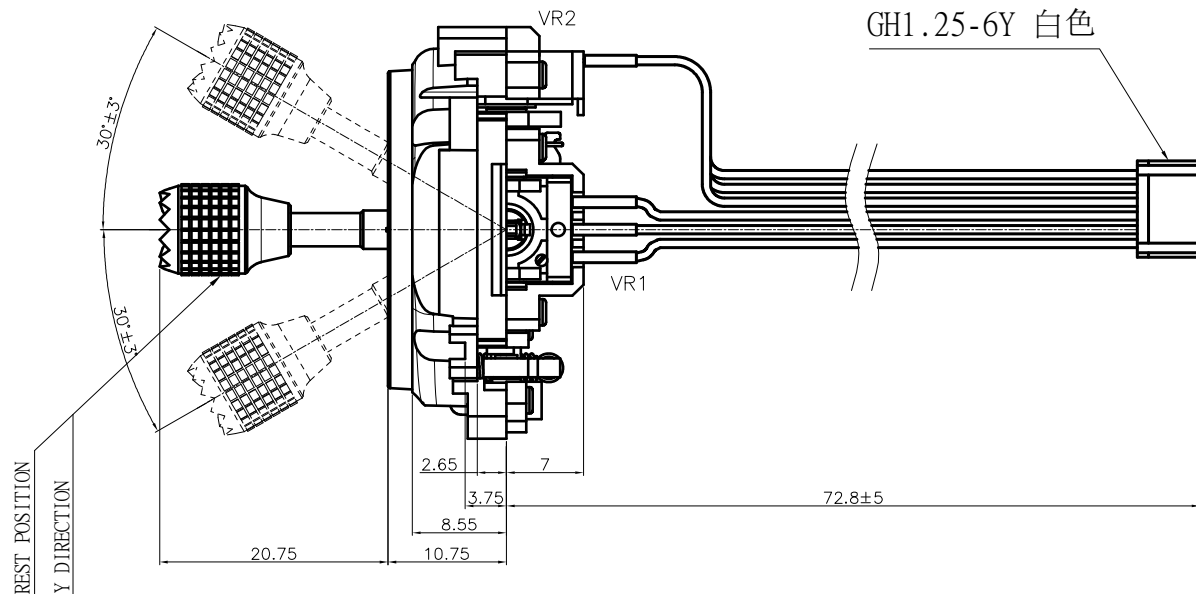
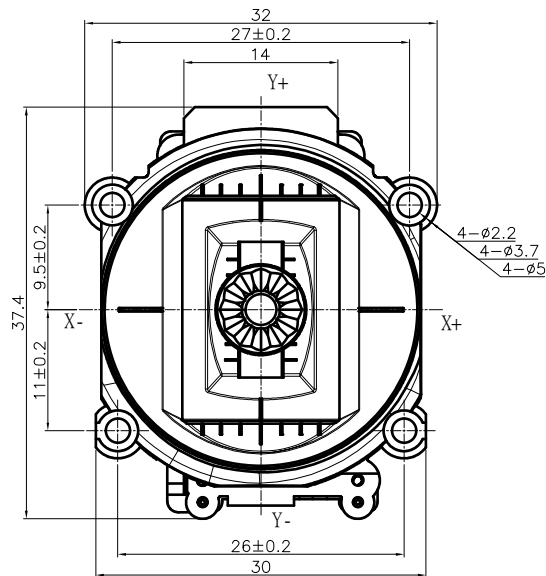


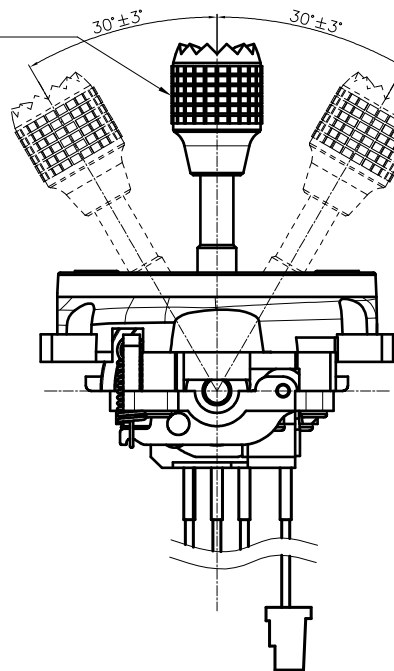
未指定容許±尺寸之公差	
10以下	±0.3
10~100	±0.5
100以上	±0.8
角度	±5°



- 1:(紅色)
- 2:(黑色)
- 3:(黃色)
- 4:(藍色)
- 5:(綠色)
- 6:(白色)

REST POSITION

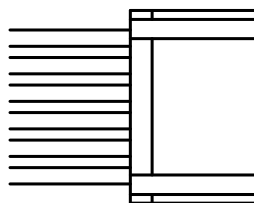
X DIRECTION



我司手柄參考(客戶可自配套)

手柄需配內牙M2*0.25,深度3.3mm以上.

Pin definition(Pin 腳定義)



- 1:(紅色) — VDD
- 2:(黑色) — AD2
- 3:(黃色) — GND
- 4:(藍色) — VDD
- 5:(綠色) — AD1
- 6:(白色) — GND

SCALE:4/1

MTL		SPEC.		DISPOSAL		TACLEX ELECTRONICS CO., LTD.				
5				UNIT	SCALE	TITLE				
4						MM	2/1	FJR35 Series		
3				DRAWN	DESIGN	CHECK	APPROVAL	DWG NAME		
2								FJR35-R2B10KE0		
1				張偉樂				DWG NO.		
REVISION	DATE	DESIGN	2025.07.31							